



www.vcmstudy.ir

یادداشت



نفت و گاز، پتروشیمی

مجتمع پتروراغ، از پالایشگاه تا پارک شیمیایی

تاریخ انتشار: ۲۶ آذر ۱۳۹۶



پالایشگاه پتروباغ در سال ۱۹۹۰ با ظرفیت ۳۲۵ هزار بشکه در روز در عربستان افتتاح شد. طرح ارتقا و توسعه این مجموعه به ارزش ۱۰ میلیارد دلار در سال ۲۰۰۵ بین شرکت های آرامکو و سومیتومو (Sumitomo) در زمینی به وسعت ۳۰ هکتار شروع شد و تا سال ۲۰۰۹ به طول انجامید. به میزان ۳۷.۵ درصد مالکیت این مجموعه متعلق به آرامکو، ۳۷.۵ درصد متعلق به شرکت سومیتومو و ۲۵ درصد مابقی متعلق به مردم است.

با نصب یک واحد FCC با بازدهی بالای الفین و یک کراکر اتان، طرح ارتقا و توسعه مجموعه پتروباغ تکمیل شد. پس از آن ظرفیت خوراک ورودی مجموعه به ۴۰۰ هزار بشکه نفت، ۲.۷ میلیون مترمکعب اتان و ۱۵ هزار بشکه بوتان در روز رسید. ظرفیت تولید اتیلن به ۱.۳ میلیون تن، پروپیلن به ۹۰۰ هزار تن در سال و بنزین به ۶۰ هزار بشکه در روز رسید. شکل-۱ نشانگر شمای کلی پتروپالایشگاه پتروباغ پس از اجرای طرح ارتقا و توسعه است.

از ویژگی های این طرح، تبدیل یک پالایشگاه به پتروپالایشگاه بوده است ضمن اینکه غیر از خوراک مایع، از خوراک های گازی نیز در کنار آن استفاده شده است که باعث ایجاد ظرفیت تولید مواد شیمیایی بسیار متنوعی می شود. همچنین تبدیل مواد پایه شیمیایی مانند اتیلن و پروپیلن به محصولات باارزش بیشتر نظیر پروپیلن اکسید، اتیلن گلیکول و سایر گریدهای پلیمری اتیلن از ویژگی های پتروپالایشگاه پتروباغ است.

پتروپالایشگاه پتروباغ با سرمایه گذاری ۸ میلیارد دلاری در سال ۲۰۱۶ خود را برای تبدیل شدن به یک پارک شیمیایی آماده می کند. در این صورت، خوراک های گاز و مایعی که به این مجموعه وارد می شوند تبدیل به محصولات نهایی شیمیایی شده و با ارزش افزوده بسیار بیشتری نسبت به حالت خام به بازار عرضه می شوند.



یادداشت

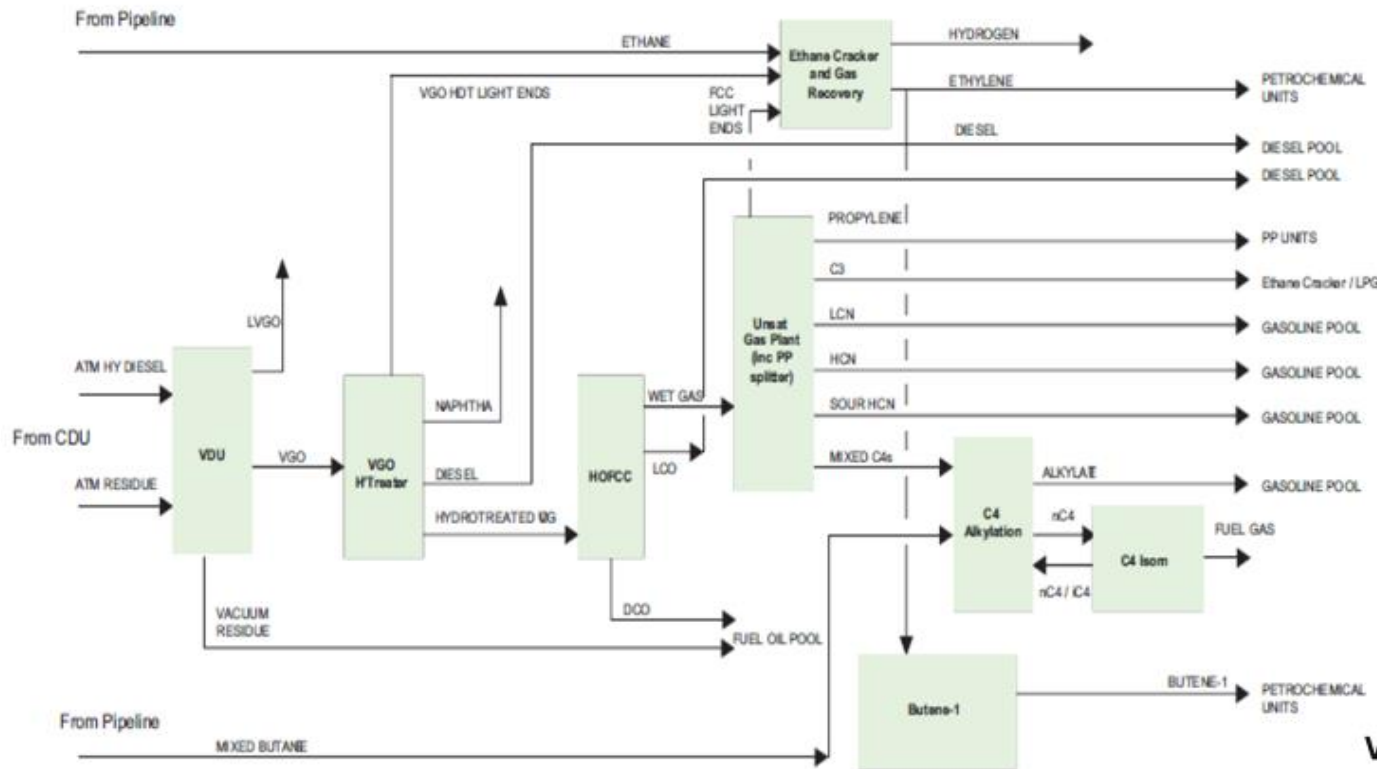
نفت و گاز، پتروشیمی



www.vcmstudy.ir



شمای کلی پتروپالایشگاه پتروابغ



VCMStudy.ir





یادداشت

نفت و گاز، پتروشیمی

مرکز مطالعات زنجیره ارزش معتقدست که استفاده از مدل توسعه پتروپالایش برای پایین دست صنعت نفت از الزامات بسیار مهم در کشور ایران است زیرا که می تواند به بهبود مدیریت و توجیه پذیری اقتصادی طرح های پایین دست صنعت نفت کمک کرده و در سرعت توسعه اقتصاد مؤثر واقع شود. بکارگیری همزمان خوراک مایع و گازی نیز از جمله مزیت های ایران است که در طرح های پتروپالایشی می تواند اجرایی شود. توسعه پارک های شیمیایی در کنار مجتمع های بزرگ پتروپالایشی نیز در هزینه های انتقال و توزیع و نیز یکپارچگی و هماهنگی در گسترش زنجیره ارزش کمک شایانی خواهد کرد.





www.vcmstudy.ir

امیدواریم از مطالعه این سند، استفاده مفید برده باشید
نقطه نظرات، انتقادات و پیشنهادات خود را از طریق ایمیل زیر با ما در میان بگذارید

VCMStudy@gmail.com